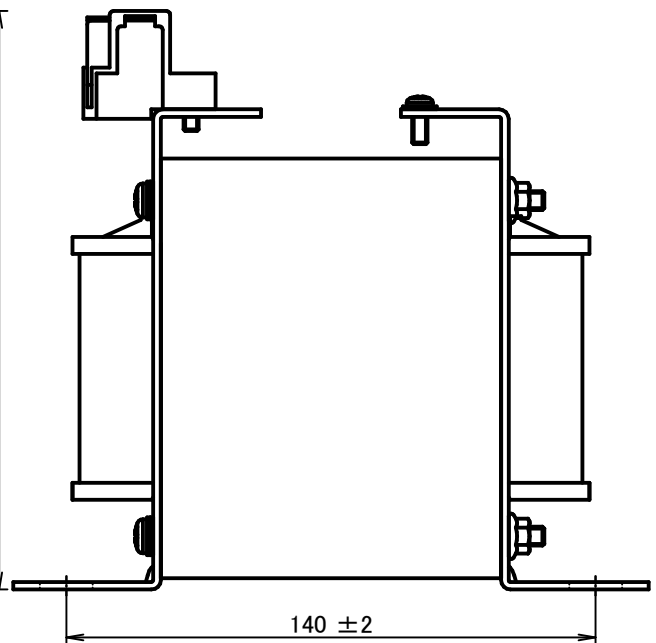
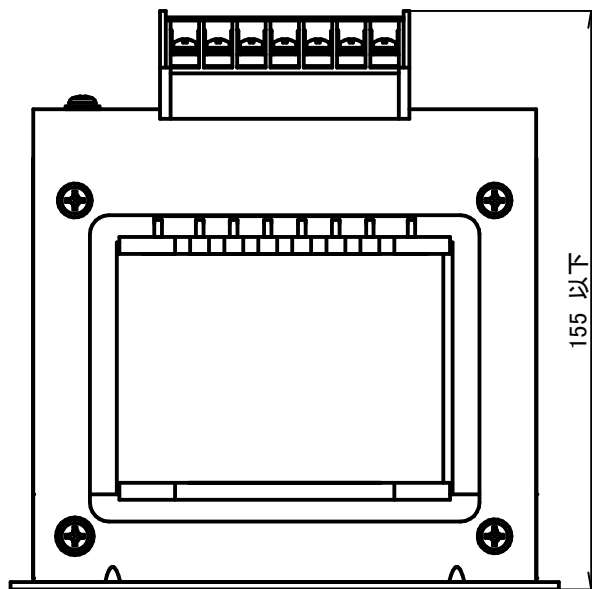
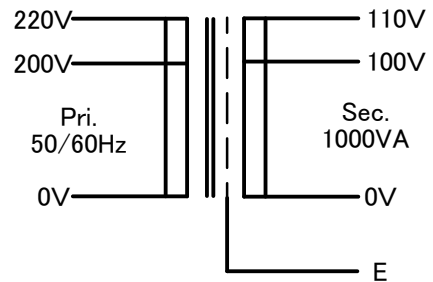


4-14.0±0.5×6.5±0.5
(取付穴)

仕様	
方式	乾式・自冷
容量	1000VA
相数	1ph
周波数	50/60Hz
1次電圧	200-220V
2次電圧	100-110V
2次電流	10A-9.09A
絶縁種別	F種
絶縁抵抗	100MΩ以上 (DC500V)
耐電圧	1次-2次, E 1.5kV/分 2次, E 1.0kV/分
適用規格	JISC 6436 / 5310
重量	11.3kg

結線図



版数	△	変更理由	年月日	担当者	照査	設計	製品名称	EI型標準トランス
					塚田	石田	名称	NME21-1000
西村無線電機株式会社					尺度 1/2 用紙サイズ A4		図番	S133LZA1V