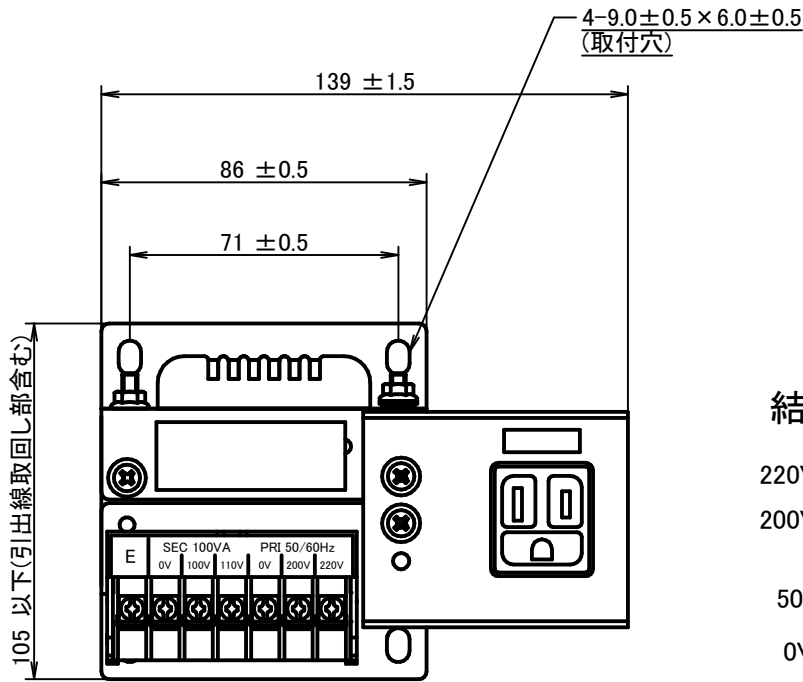
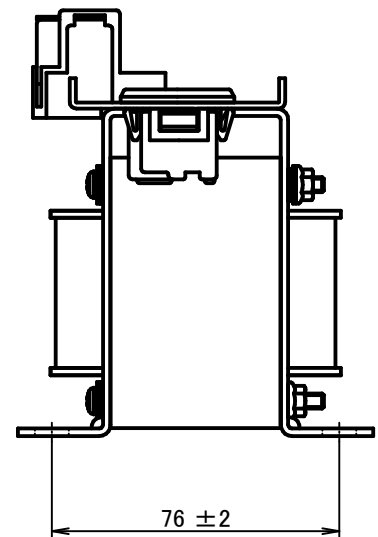
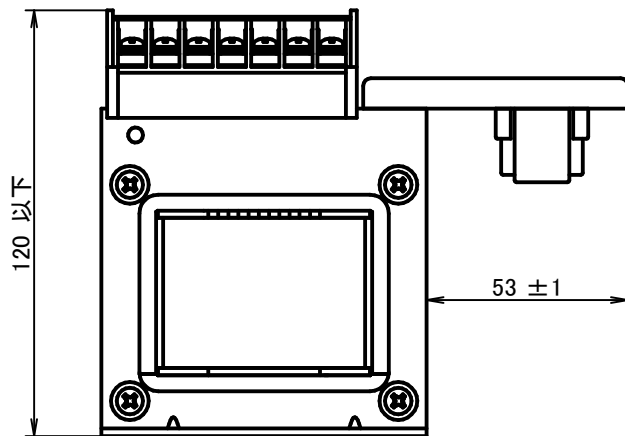
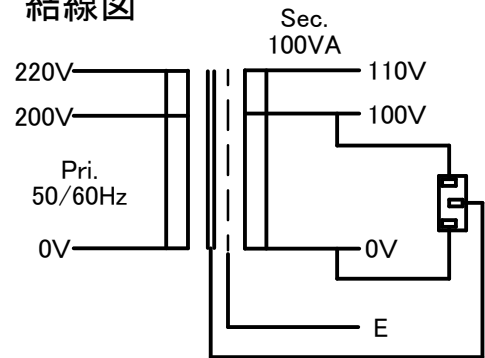


仕 様	
方式	乾式・自冷
容量	100VA
相数	1ph
周波数	50/60Hz
1次電圧	200-220V
2次電圧	100-110V
2次電流	1A-0.91A
絶縁種別	B種
絶縁抵抗	100MΩ以上 (DC500V)
耐電圧	1次-2次, E 1.5kV/分 2次, E 1.0kV/分
適用規格	JISC 6436 / 5310
重量	2.5kg



結線図



版数	△	変更理由	年月日	担当者	照査	設計	製品名称	EI型標準トランス
西村無線電機株式会社					塚田	石田	名称	NME21-100S
					三角法 単位: mm		尺度 1/2 用紙サイズ A4	図番