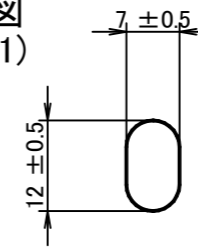
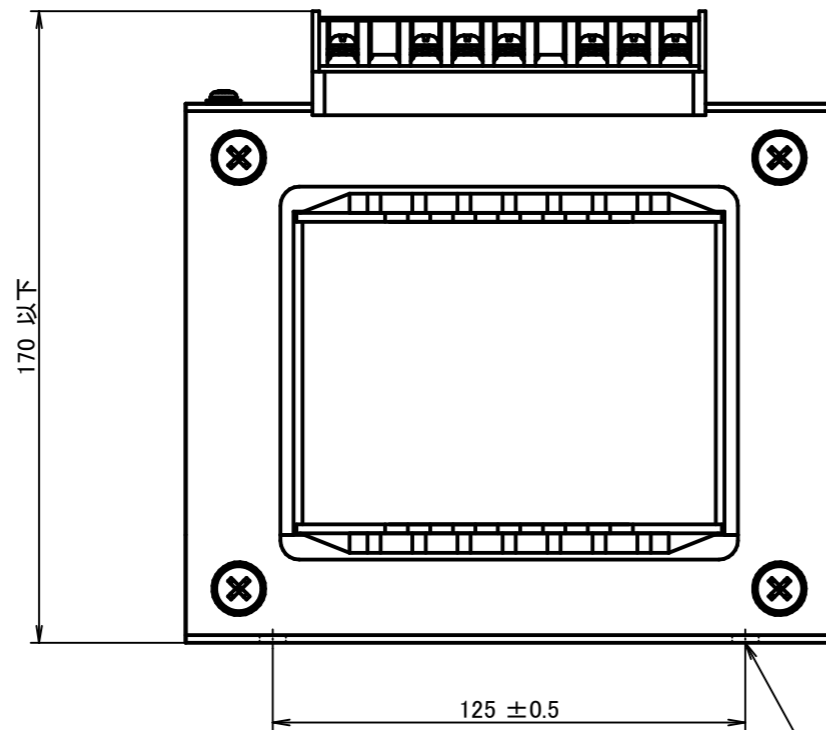
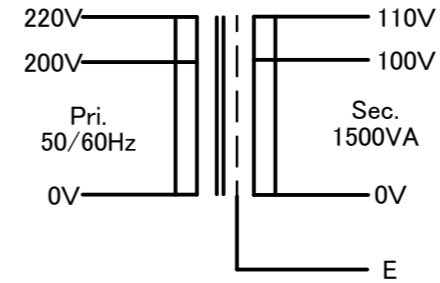


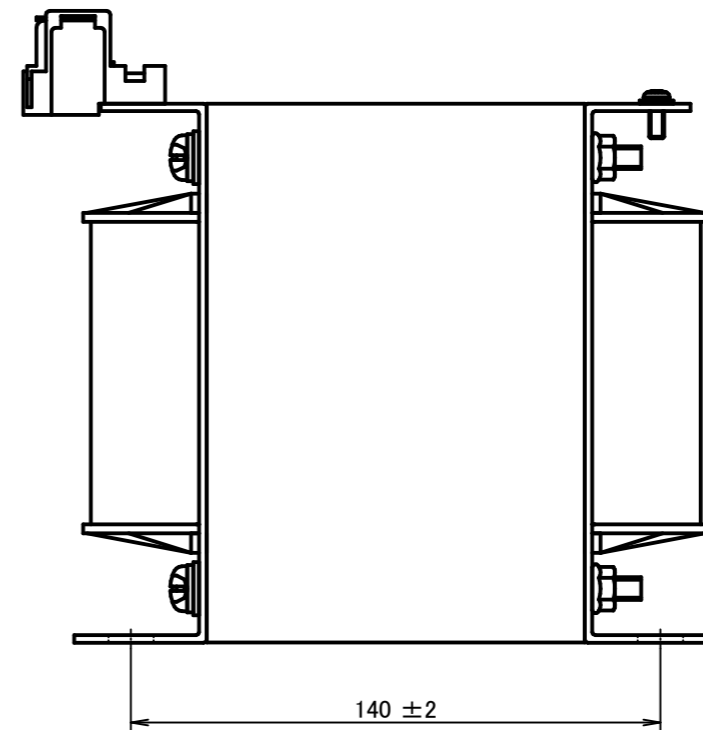
取付穴図
(尺度1/1)



結線図



4-12.0±0.5×7.0±0.5
(取付穴 別図参照)



仕様	
方式	乾式・自冷
容量	1500VA
相数	1ph
周波数	50/60Hz
1次電圧	200-220V
2次電圧	100-110V
2次電流	15A-13.64A
絶縁種別	B種
絶縁抵抗	100MΩ以上 (DC500V)
耐電圧	1次-2次, E 1.5kV/分 2次, E 1.0kV/分
適用規格	JISC 6436 / 5310
重量	19kg

照査	設計	製品名称	EI型標準トランス
塚田	石田	名称	NME21-1500
		図番	S171LZA2PV

西村無線電機株式会社

三角法
単位:mm

尺度 1/2
用紙サイズA3

版数 △ 変更理由 年月日 担当者